

Ulrich®

Aquafire INSERT AI - Kominek na drewno

KRÓCCE AQUAKOMINKA

Aquafire INSERT AI:

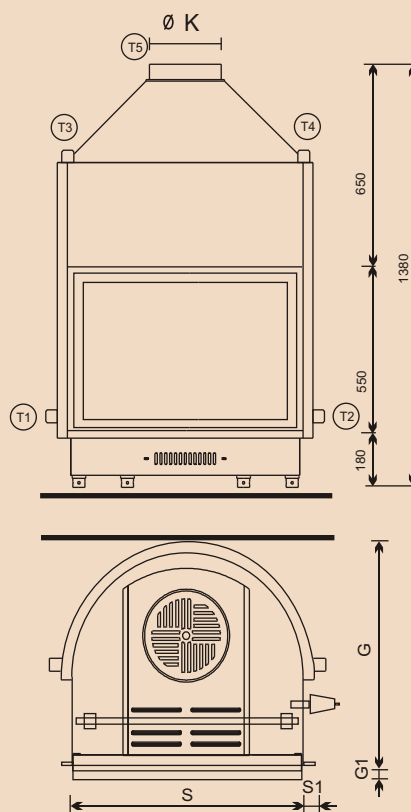
OZNACZENIA
T1 - wlot wody do aquakominka
T2 - wlot wody z aquakominka
T3 - wylot wody z aquakominka
T4 - wylot wody z aquakominka
T5- wylot spalin

WYMIARY AQUAKOMINKA

Aquafire INSERT AI:

TABELA WYMIARÓW [mm]					
Typ AI	G	G1	S	S1	Ø K
21	640	20	740	50	180
26	640	20	830	50	200
34	780	20	990	50	250
34*	770	30	1070	—	250

34* - Typ AI 34 z drzwiczkami chowanymi



DANE TECHNICZNE AQUAKOMINKÓW Aquafire INSERT AI:

DANE TECHNICZNE KOMINKÓW Aquafire INSERT:		Aquafire INSERT		
PARAMETR	JEDN.	AI 21	AI 26	AI 34
Nominalna moc cieplna	kW	21	26	34
Sprawność	%	do 80%		
Klasa sprawności (wg PN-EN 13229:2002)	-	1 (najwyższa)		
Klasa emisji (wg PN-EN 13229:2002)	-	1 (najwyższa)		
Klasa użytkowania (wg PN-EN 13229:2002)	-	stałopalny		
Paliwo (zalecane)	-	drewno (liściaste)		
Optymalne zużycie paliwa (drewna)	kg/godz.	5	6	8
Maksymalne ciśnienie w płaszczu wodnym	bar	1,5		
Pojemność wodna	l	60	70	90
Ciężar (bez wody i paliwa)	kg	200	215	240/250
Wylot spalin (mufa)	cm	18	20	25
Średnica kanału spalinowego dla komina o wysokości od 3 do 5m	cm	20	25	25
Średnica kanału spalinowego dla komina o wysokości od 5 do 7m	cm	18	22	25
Średnica kanału spalinowego dla komina o wysokości powyżej 7m	cm	18	20	22
Przekrój doprowadzenia powietrza z zewnątrz	cm ²	200	200	300
Ogrzewana kubatura (izolowanych budynków)	m ³	420	530	700
Doprowadzenie do instalacji (2 górne króćce)	"	1	1 1/4	1 1/4
Powrót z instalacji (2 dolne króćce)	"	1	1 1/4	1 1/4

- Dane techniczne aquakominków mogą być zmienione w wyniku ciągłego rozwoju produktu bez uprzedniego powiadomienia.

Opis

Aquakominki **Aquafire INSERT AI** na drewno oferowane są w trzech wielkościach:

- **Aquafire INSERT AI 21** o mocy do 21 kW,
- **Aquafire INSERT AI 26** o mocy do 26 kW,
- **Aquafire INSERT AI 34** o mocy do 34 kW.

Wysoka sprawność

Sprawność aquakominków wynosi do 80%. Co w porównaniu z niskimi kosztami paliwa tj. drewna mogą przynieść aż do 40 % oszczędności na kosztach ogrzewania.

Aquakominek **Aquafire INSERT AI** przeznaczony jest do pracy samodzielnej jak i współpracy z kotłami gazowymi jak i olejowymi marki Ulrich oraz gazowymi i olejowymi dowolnego innego producenta.

Bezpieczny i sprawdzony produkt

Aquakominek jest urządzeniem bezpiecznym i sprawdzonym co gwarantuje i potwierdza producent oznaczając urządzenie znakiem **CE**. Aquakominek jest wyprodukowany zgodnie z normą europejską PN-EN 13229.

Bogate wyposażenie

W skład danej odmiany aquakominka **Aquafire INSERT AI** w cenie podstawowej wchodzi:

- kompletnie fabrycznie zmontowany aquakominek z półcylicylnicznym korpusem wodnym, wymiennikiem z rurą ożebrowaną, z króćcami podłączeniowymi
- szyber by-passu, czopuch, redukcja do podłączenia przewodu kominowego, kratka i mechanizm poboru powietrza z zewnątrz, zasuw powietrza z pomieszczenia, deflektor powietrza, specjalny system otworów nawiewnych tzw. system czystej szyby
- żelazna płaszczyna ogniowa, kratka popielnika, popielnik, ruszt paleniska
- drzwiczki z szybą ze specjalnego szkła ceramicznego odpornego na temperaturę 300 °C, nóżki do postawienia

Zaawansowana technologia

- korpus wykonany z odpowiedniej stali zapewniającej optymalne warunki odporności na wysoką temperaturę występującą wewnątrz aquakominka.
 - korpus aquakominka ma odpowiednio ukształtowaną półcylicylniczną ściankę co gwarantuje: niższe zużycie materiałów i energii potrzebnych do wyprodukowania, wyższą wytrzymałość na ciśnienie, szczelność ścianek zbiornika, równomierne nagrzewanie i wyższą wytrzymałość na naprężenia termiczne oraz łatwość czyszczenia.
- Część wodna dodatkowo posiada wymiennik - ożebrowaną rurę - której celem jest intensyfikacja wymiany ciepła pomiędzy spalinami a wodą i w rezultacie ekonomiczne wykorzystanie paliwa.
- drzwiczki posiadają szybę ze specjalnego szkła ceramicznego odpornego do temperatury 300 °C
 - oraz specjalny system otworów nawiewnych tzw. system czystej szyby.

Zastosowanie aquakominków Aquafire INSERT AI

Aquakomniki typu **Aquafire INSERT AI** służą zapewnieniu:

- efektu prawdziwego ognia,
- ciepła do celów ogrzewania,
- ciepła do celów przygotowania ciepłej wody.

Aquakominki mogą pracować:

- samodzielnie - bez dodatkowego kotła, zwłaszcza w obiektach rekreacyjnych i używanych sezonowo,
- z wiszącymi kotłami Wandich WA i Kondensich KO marki Ulrich.
- ze stojącymi kotłami olejowymi Ederlich ED i Wertich WO marki Ulrich.
- z dowolnym kotłem innych producentów.

Aquakomniki typu **Aquafire INSERT AI** mogą pracować w obiektach typu:

- budownictwo mieszkaniowe (domy jedno- i wielorodzinne itd.),
- obiekty rekreacyjne: restauracje, świetlice,
- obiekty sezonowe: domki letniskowe, pensjonaty itp..